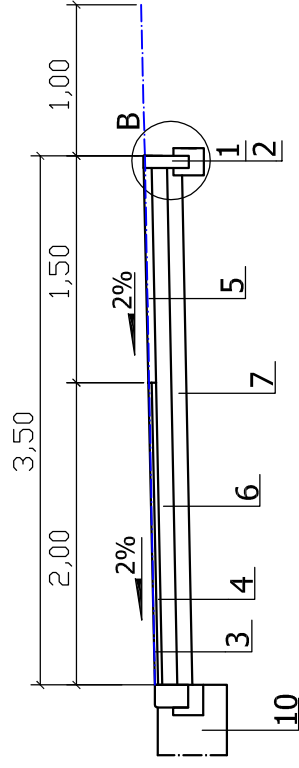
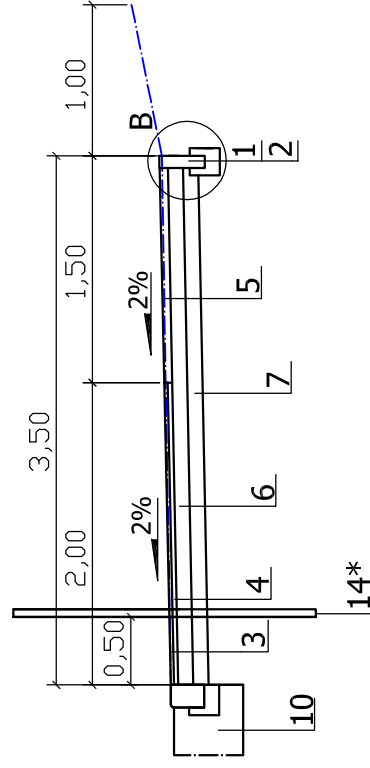


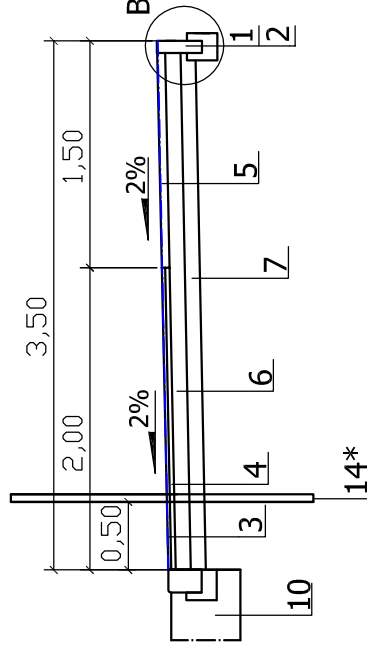
PRZEKROJE NORMALNE E-E w km 0+152.60



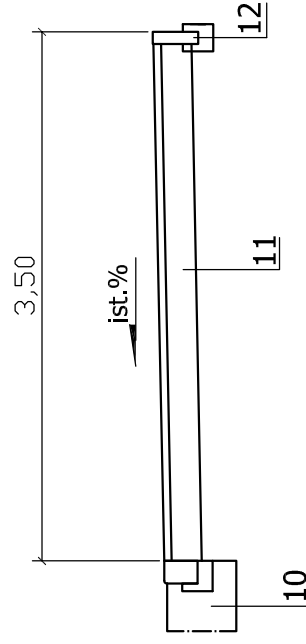
PRZEKROJE NORMALNE F-F w km 0+152.60



PRZEKROJE NORMALNE G-G w km 0+159.30



PRZEKROJE NORMALNE H-H w km 0+163.80



———— POZIOM PROJEKTOWANY - - - - - POZIOM ISTNIEJĄCY

1. OBRZEŻE BETONOWE 8X30X100CM
2. ŁAWA POD OPORNIK Z BETONU B-15
3. WARSWA ŚCIERALNA Z BETONU ASFALTOWEGO AC8S DLA RUCHU KR1
GR. 2CM KOLOR CZERWONY
4. WARSWA WIAŻĄCA Z BETONU ASFALTOWEGO AC8S DLA RUCHU KR1
GR. 3CM KOLOR CZARNY
5. WARSTWA ŚCIERALNA Z BETONU ASFALTOWEGO DLA RUCHU KR1
GR. 5CM KOLOR CZARNY
6. PODBUDOWA Z KRUSZYWA ŁAMANEGO TWARDEGO (MELAFIR, GABRO)
0/31,5 MM STABILIZOWANEGO MECHANICZNIE GR. 10CM
7. WARSTWA ODSĄCZAJĄCA Z PIASKU GR. 10CM
- 7*. WARSTWA ODSĄCZAJĄCA Z PIASKU ZAGĘSZCZANA WARSTWOWO CO 20CM
8. ZIELEŃ
9. KOREKTA SKARPY ROWU
10. ISTNIEJĄCA NAWIERZCHNIA JEZDNI
11. ISTNIEJĄCA NAWIERZCHNIA CHODNIKA Z KOSTKI BETONOWEJ Nova granit - biała
12. ISTNIEJĄCE OBRZEŻE BETONOWE
13. OPORNIK BETONOWY 10X25X100MM (układany w pionie)

SBD PROJEKT

60-161 Poznań, ul. Bełchatowska 12

Urząd Miasta i Gminy
w Trzemesznie
ul. Dąbrowskiego 2
62-240 Trzemeszno

OBIEKT: Plan sytuacyjny ciągu pieszo - rowerowego przy dk 15,
strona prawa od Al. Szymańskiego do Al. Niepodległości - III etap

RYSUNEK: Przekroje normalne III etap

STANOWISKO IMIĘ I NAZWISKO

NR. UPRAW. DATA

PROJEKTANT Mirosława Ignasiak

476/87/PW 09.2014

NR 12

SKALA 1:20

PODPIS