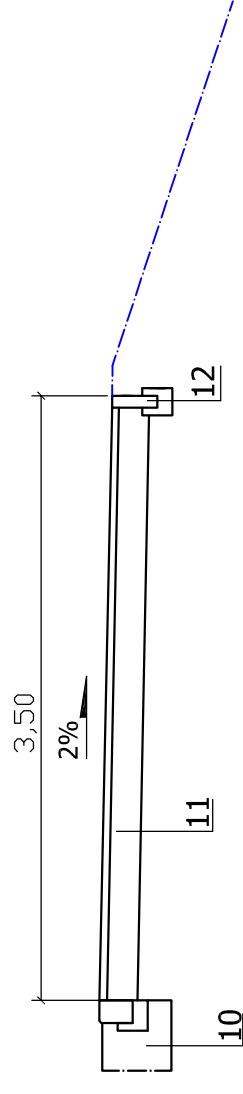


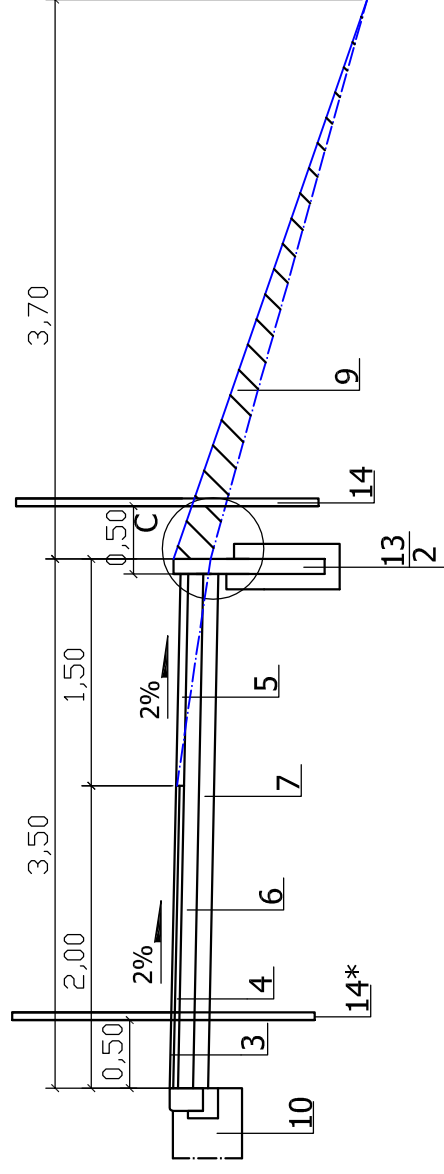
## PRZEKROJE NORMALNE A-A od km 0+000.00 do 0+006.00



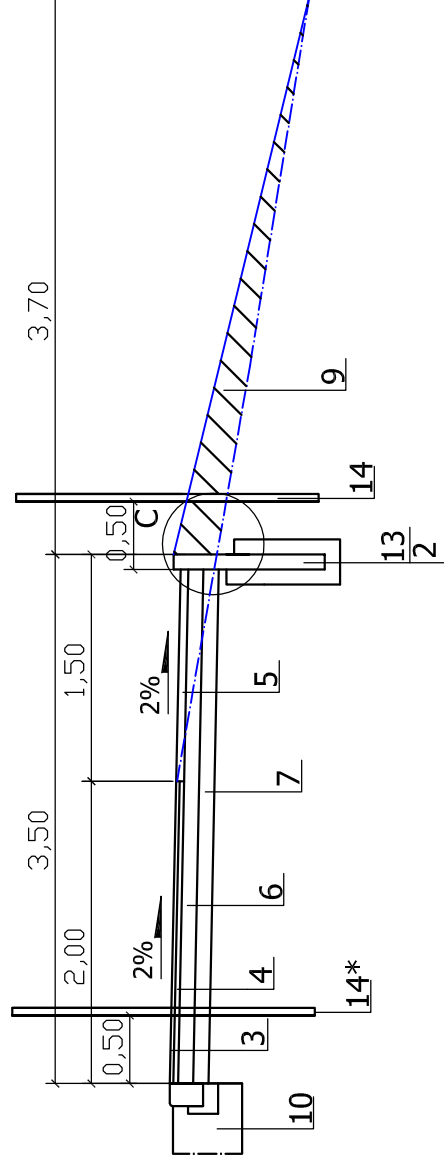
—— POZIOM PROJEKTOWANY      - - - - POZIOM ISTNIEJĄCY

1. OBRZEŻE BETONOWE 8X30X100CM
2. ŁAWA POD OPORNIK Z BETONU B-15
3. WARSWA ŚCIERALNA Z BETONU ASFALTOWEGO AC8S DLA RUCHU KR1 GR. 2CM KOLOR CZERWONY
4. WARSWA WIAŻĄCA Z BETONU ASFALTOWEGO AC8S DLA RUCHU KR1 GR. 3CM KOLOR CZARNY
5. WARSWA ŚCIERALNA Z BETONU ASFALTOWEGO DLA RUCHU KR1 GR. 5CM KOLOR CZARNY
6. PODBUDOWA Z KRUSZYWA ŁAMANEGO TWARDEGO (MELAFIR, GABRO) 0/31,5 MM STABILIZOWANEGO MECHANICZNIE GR. 10CM
7. WARSWA ODSĄCZAJĄCA Z PIASKU GR. 10CM
- 7\*. WARSWA ODSĄCZAJĄCA Z PIASKU ZAGĘSZCZANA WARSTWOWO CO 20CM
8. ZIELEŃ
9. KOREKTA SKARPY ROWU
10. ISTNIEJĄCA NAWIERZCHNIA JEZDNI
11. ISTNIEJĄCA NAWIERZCHNIA CHODNIKA Z KOSTKI BETONOWEJ Nova granit - biała
12. ISTNIEJĄCE OBRZEŻE BETONOWE
13. OPORNIK BETONOWY 10X25X100MM (układany w pionie)
14. BARIERA WYGRODZENIOWA Z PORĘCZA U-11a
- 14\*. BARIERA ISTNIEJĄCA WYGRODZENIOWA Z PORĘCZA U-11a

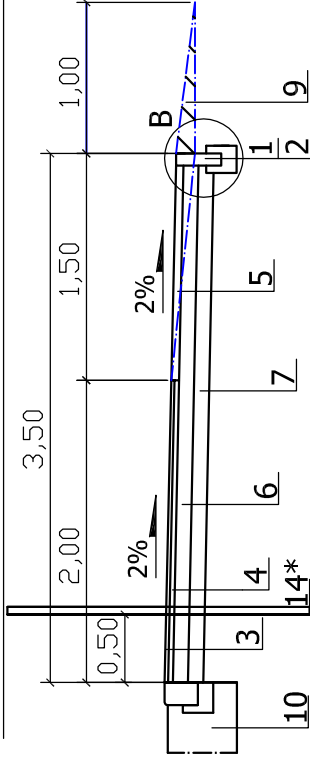
## PRZEKROJE NORMALNE B-B w km 0+006.00



## PRZEKROJE NORMALNE C-C w km 0+041.55



## PRZEKROJE NORMALNE D-D w km 0+077.17



## SBD PROJEKT

60-161 Poznań, ul. Bełchatowska 12

Urząd Miasta i Gminy  
w Trzemesznie  
ul. Dąbrowskiego 2  
62-240 Trzemeszno

OBIEKT: Plan sytuacyjny ciągu pieszo - rowerowego przy dk 15,  
strona prawa od Al. Szymańskiego do Al. Niepodległości - III etap

RYSUNEK: Przekroje normalne III etap

NR 11

STANOWISKO IMIĘ I NAZWISKO

NR. UPRAW. DATA

SKALA 1:20

PROJEKTANT Mirosława Ignasiak

476/87/PW

09.2014

PODPIS