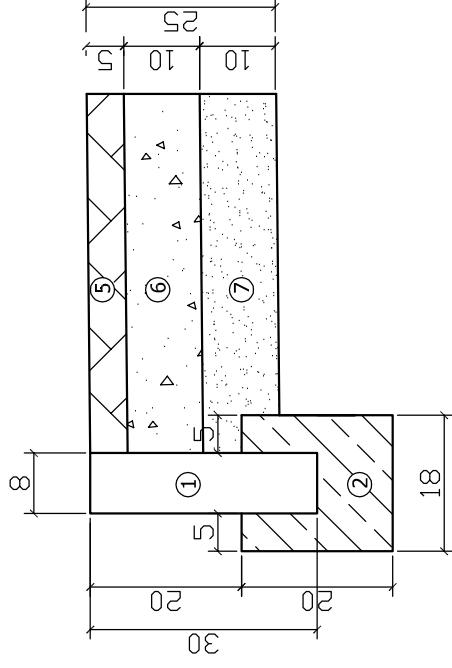
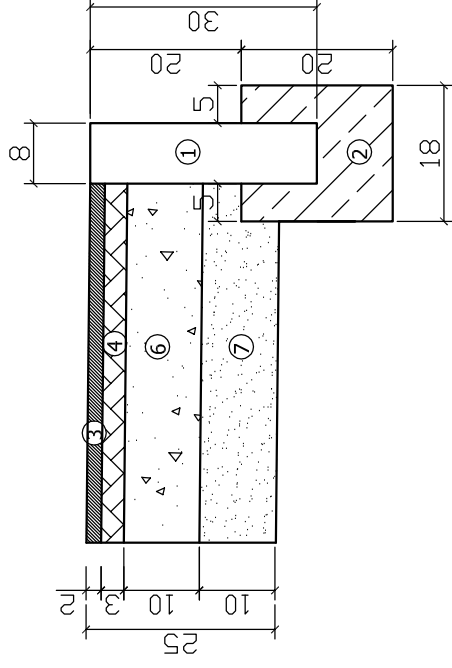


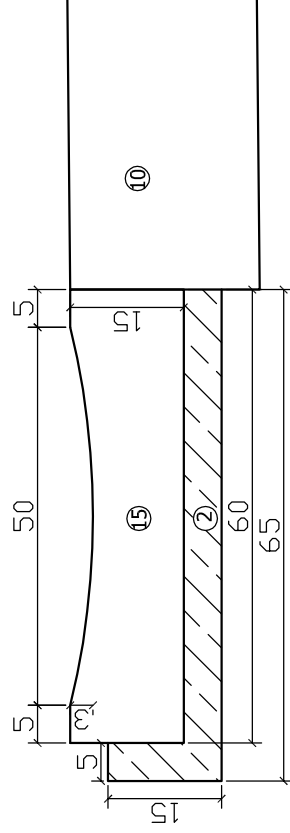
## SZCZEGÓŁ A



## SZCZEGÓŁ B



## SZCZEGÓŁ C



1. OBRZEŻE BETONOWE 8X30X100CM
2. ŁAWA Z BETONU B-15
3. WARSWA ŚCIERALNA Z BETONU ASFALTOWEGO AC8S DLA RUCHU KR1  
GR. 2CM KOLOR CZERWONY
4. WARSWA WIAŻĄCA Z BETONU ASFALTOWEGO AC8S DLA RUCHU KR1  
GR. 3CM KOLOR CZARNY
5. WARSWA ŚCIERALNA Z BETONU ASFALTOWEGO DLA RUCHU KR1  
GR. 5CM KOLOR CZARNY
6. PODBUDOWA Z KRUSZYWA ŁAMANEGO TWARDEGO (MELAFIR, GABRO)  
0/31,5 MM STABILIZOWANEGO MECHANICZNIE GR. 10CM (\*5cm)
7. WARSWA ODSĄCZAJĄCA Z PIASKU GR. 10CM
8. ZIELEŃ
9. KOREKTA SKARPY ROWU
10. ISTNIEJĄCA NAWIERZCHNIA JEZDNI
11. ISTNIEJĄCA NAWIERZCHNIA CHODNIKA Z KOSTKI BETONOWEJ Nova granit - biała
12. ISTNIEJĄCE OBRZEŻE BETONOWE / KRAWĘŻNIK BETONOWY
13. OPORNIK BETONOWY 10X25X100MM (układany w pionie)
14. ISTNIEJĄCE DRZEWA
15. ŚCIEK KORYTKOWY PREFABRYKOWANY 600X500MM
16. PIASEK ZAGĘSZCZANY WARSZTAMI CO 20CM
17. RURA DRENARSKA O PODWÓJNEJ ŚCIANCIE PE-HD K2-Dren ŚR. 600MM NA GL. 0,90M
18. ZAMKNIĘCIE POBOCZA DESTRUKTEM

## SBD PROJEKT

60-161 Poznań, ul. Bełchatowska 12

Urząd Miasta i Gminy  
w Trzemesznie  
ul. Dąbrowskiego 2  
62-240 Trzemeszno

OBIEKT: Plan sytuacyjny ciągu pieszo - rowerowego przy dk 15, strona  
lewa od ul. Fabrycznej do wjazdu na teren zakładu Paroc - I etap

RYSUNEK: Szczegóły konstrukcyjne I etap

NR 5

SKALA 1:10

STANOWISKO IMIĘ I NAZWISKO NR. UPRAW. DATA

PROJEKTANT Mirosława Ignasiak

476/87/PW

09.2014

PODPIS