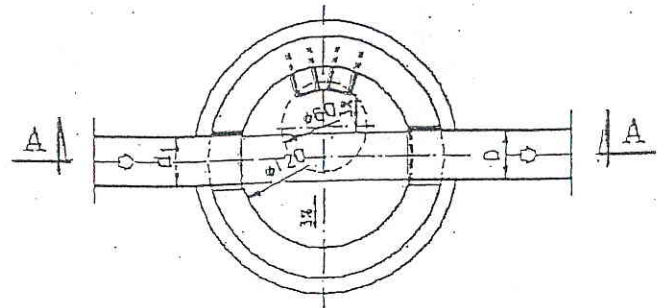
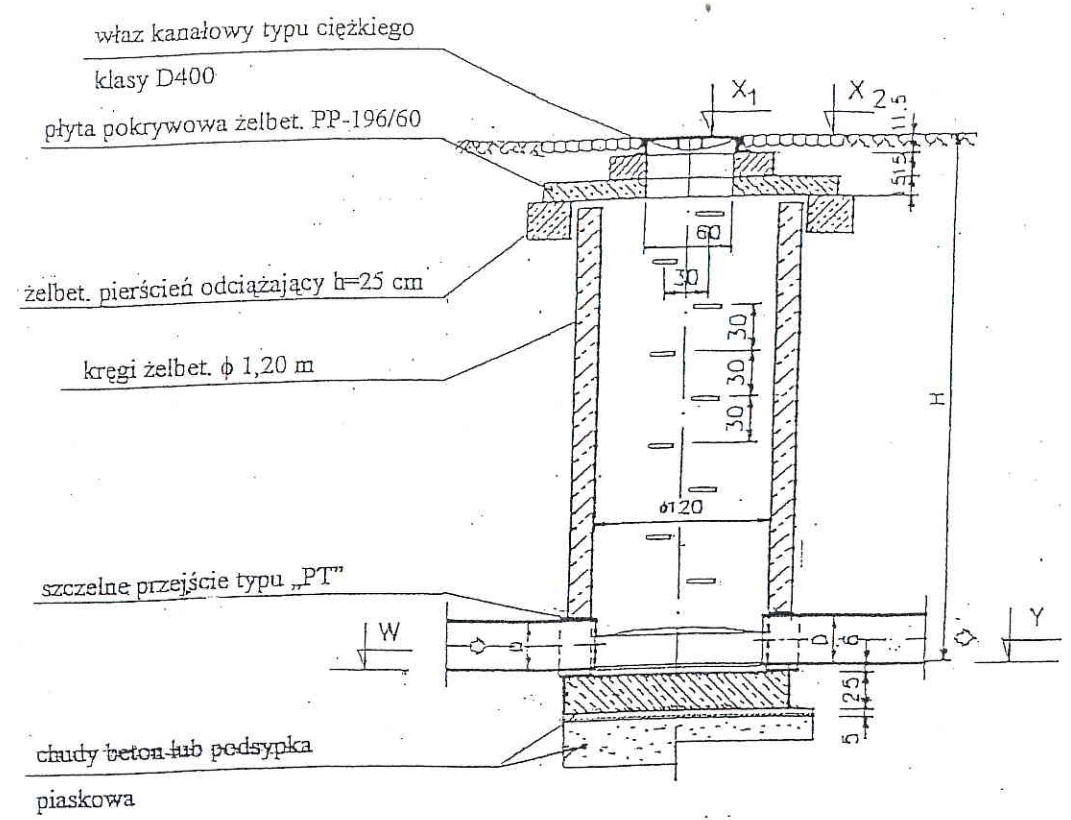
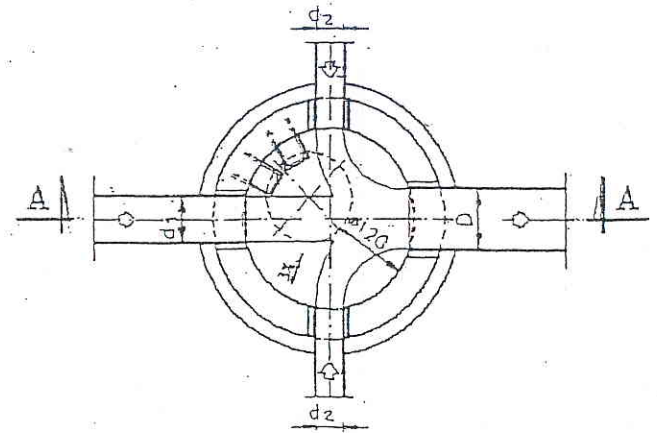
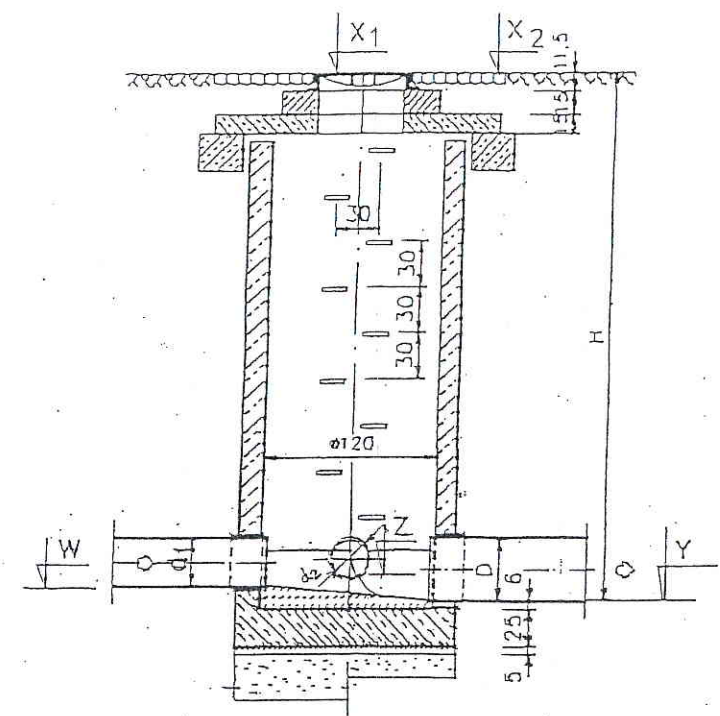


Starostwo Powiatowe w Gnieźnie
 ul. Jana Pawła II 9/10
 62-200 Gniezno
 tel. 061/ 424-07-41, fax 061/ 424-07-70

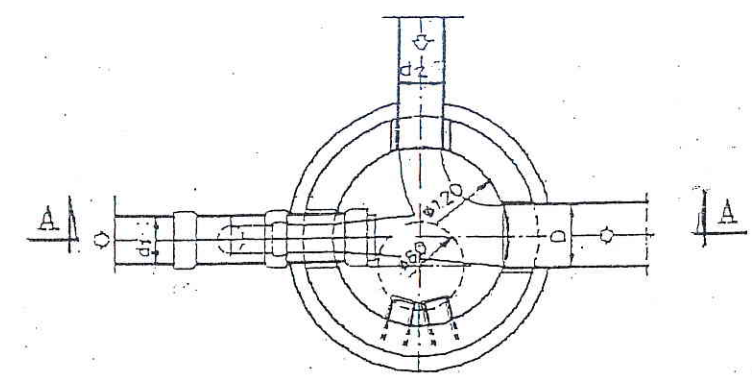
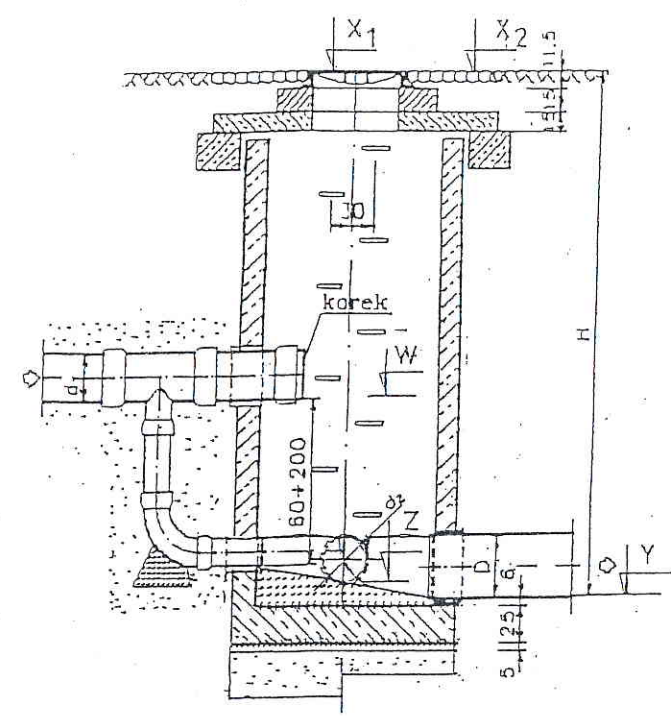
STUDZ. PRZELOTOWA
 PRZEKRÓJ A-A



STUDZ. POŁĄCZENIOWA
 PRZEKRÓJ A-A



STUDZ. SPADOWA
 PRZEKRÓJ A-A



STUDZIENKI KANALIZACYJNE

WYKAZ STUDZIENEK KANALIZACYJNYCH ϕ 1200 mm										
NR STUDZ.	RZĘDNE (m n.p.m)					ŚREDNICE (m)			H (m)	UWAGI
	X1	X2	W	Y	Z	d1	d2	D		
2	3	4	5	6	7	8	9	10	11	12
S1	115,00	115,00	112,43	112,43	112,73	0,20	0,16	0,20	2,57	
S2	115,20	115,20	112,50	112,50	-	0,20	-	0,20	2,70	
S4	114,60	114,60	-	112,71	112,86 112,91	-	0,16 0,16	0,20	1,89	

Zakład Usług Technicznych „PROBUDIN” Sp. z o.o. BYDGOSZCZ				
Obiekt:	TRZEMESZNO ul. Sportowa			
Temat:	Projekt budowlano - wykonawczy kanalizacji sanitarnej i sieci wodociągowej			
Funkcja:	Imię i Nazwisko	Nr upr. specj.	Podpis	Data
Projektował:	mgr inż. D. Rojek	7210/140/78 inst.-inż.		07.2011r
Sprawdził:	mgr inż. K. Ferenc	7210/58/86. inst.-inż.		RYS. 4